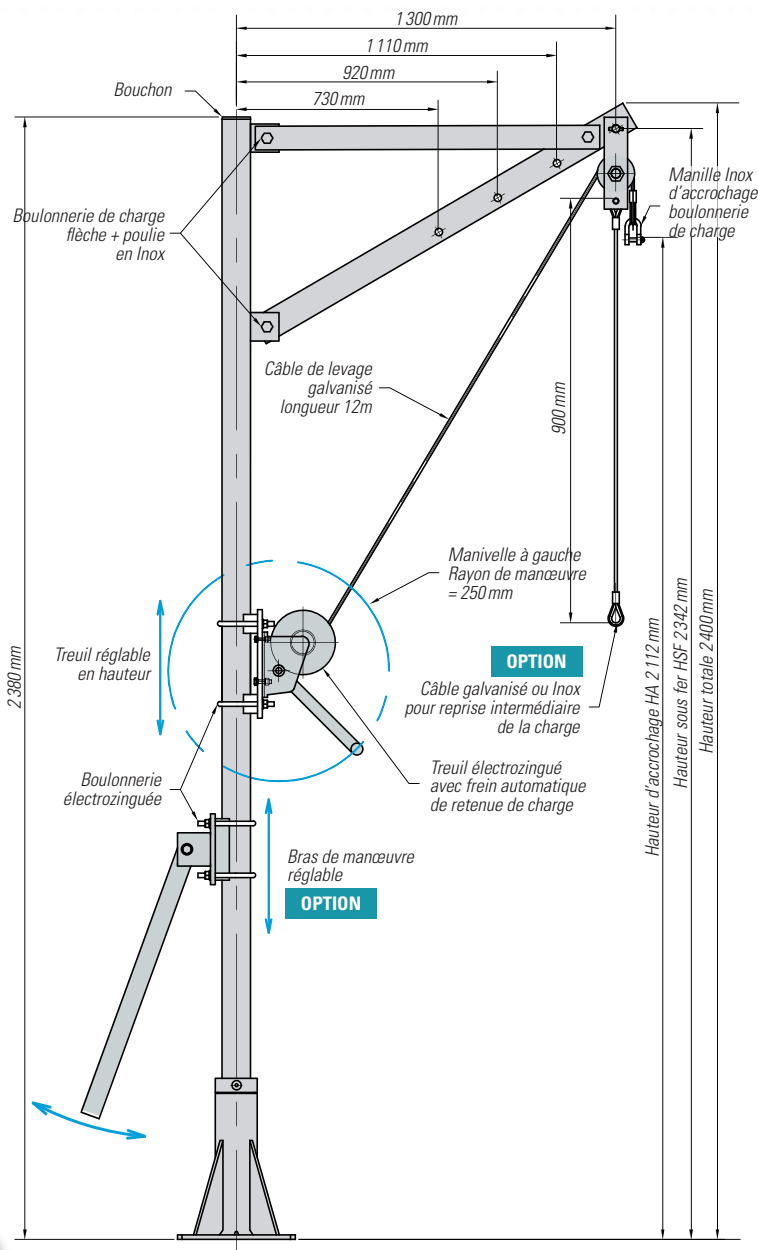


# PAA 75 / 1.3

## POTENCE AMOVIBLE ACIER 75 KG

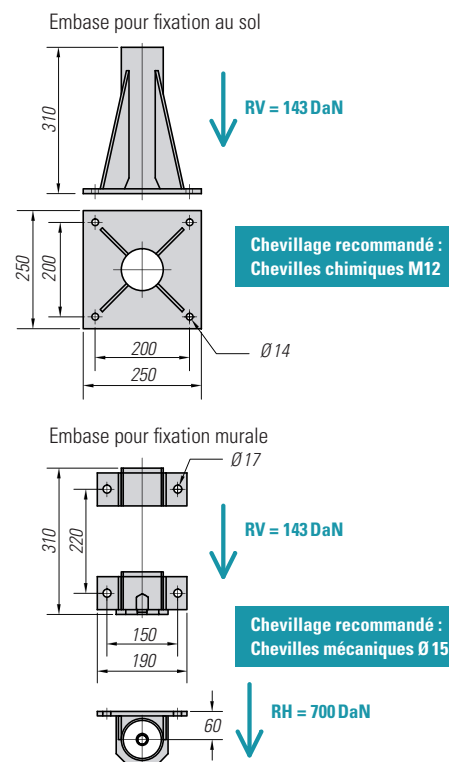


Côtes en mm

Portée	730	920	1110	1300
HA	1920	1984	2048	2112
HSF	2150	2214	2278	2342

Poids en kg

Fût	14
Flèche	12
Treuil	13
Bras de manœuvre	6
Embase à cheviller	10
Embase murale	5



### Description

- Finition galvanisée / Embase galvanisée et peinte.
- SWL = 75 DaN.
- Portée réglable de 730 mm à 1300 mm.
- Hauteur d'accrochage à la manivelle = 2112 mm.
- Poulie Inox montée sur roulement.
- Câble galvanisé longueur 12 m.
- Manivelle Inox pour accrochage de charge long. 12 m.
- Couple de renversement CR = 154 DaN.m
- Réaction maxi par cheville = 343 DaN.

### OPTIONS

- › Bras de manœuvre.
- › Boulonnerie treuil et bras de manœuvre Inox.
- › Câble Inox.
- › Élingue de reprise galvanisée ou Inox.
- › Chevilles.
- › Peinture RAL spéciale pour les embases.
- › Version simplifiée sans treuil avec suspension pour :
  - palan manuel,
  - palan électrique,
  - palan pneumatique.
- › Treuil manuel électrozingué :
  - frein automatique de retenue de charge,
  - course par tour de manivelle = 39 mm,
  - capacité d'enroulement = 23 m / Ø câble = 5 mm,
  - effort à la manivelle = 72 N.